

www.luxform.eu/Files/GBSO01_Solar_1.pdf



NL
GB
D
F
E
P
I
S
FIN
N
DK
GR
CZ
PL
SL
RO
LT
EST
LV
H
RUS

Scan mij voor meer informatie
Scan me for more information
Scannen Sie mich für weitere Informationen
Flashez moi pour plus d'informations
Escanear me para más información
Digitalizar me para mais informações
Scansione me per ulteriori informazioni
Skanna mig för mer information
Skannata kerron lisää
Skanne meg for mer informasjon
Scanne mig for mere information
σάρωση μου για περισσότερες πληροφορίες
Skénovať mē pro více informáci
Skanować mi więcej informacji
Skeniranje me za več informacij
Scanare mă pentru mai multe informații
Nuskaityti manęs daugiau informacijos
Skaneerida minuga rohkem teavet
Skenet ar mani vairāk informācijas
Atkutat én további információkat
сканировать мной для получения
дополнительной информации

LUXFORM
LIGHTING

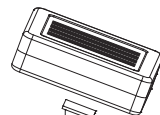
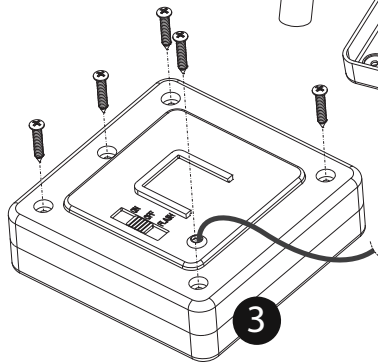
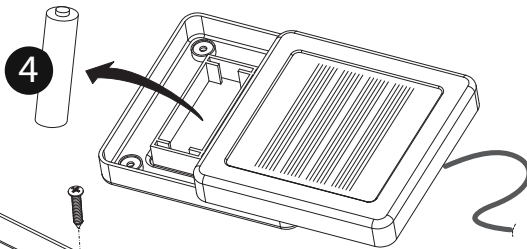
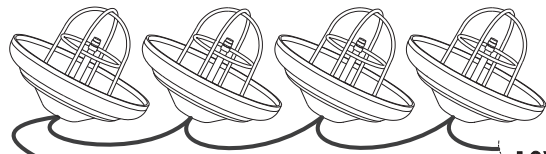
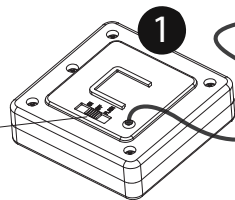
Luxform Global BV Transportstraat 1 8263 BW Kampen The Netherlands

LUXFORM
LIGHTING



Solar stringlight Lanzarote

1 FLASH
2 STEADY



1.2V
NIMH
AA-600mAh
P8

10x
SOFTTONE LED
L15

1 LIGHT
2 OPTIONS
P11
L19

C7

M2

C1

M5

C9

M18

C10

M19

LED
L13

CE

RoHS
WEEE COMPLIANT